

## Optischen Filter wechseln

Die Beschreibung betrifft folgende Modelle:

- mvBlueCOGAR-P-Serie
- mvBlueFOX-Serie
- mvBlueLYNX-Serie
- mvBlueLYNX-M-Serie

Zum Umrüsten benötigen Sie folgende Hilfsmittel:

- Spitze Pinzette  
zum Entfernen des Gummi-Sicherungsringes
- Schraubendreher o.ä.  
zum Entfernen der Filterfassung
- Inbusschlüssel, 0,9mm
- Objektiv
- PC mit installiertem Treiber



Wechseln Sie Filter nur in einer Reinluft-Umgebung. Anderenfalls kann es zu Verschmutzungen im Bildbereich kommen.

### ***Schritt 1: Ausbau des Gewinderinges***

Zum Ausbau des Gewinderinges

1. lösen Sie die 3 Gewindestifte an der Frontplatte mithilfe eines 0,9mm Inbusschlüssel ((**1**) in Abbildung 1). Anschließend
2. drehen Sie den Gewinding aus der Frontplatte entgegen dem Uhrzeigersinn heraus ((**2**) in Abbildung 1).

### ***Schritt 2: Ausbau der Filterfassung***

Zum Ausbau des Filterfassung

1. drehen Sie mit einem Schraubendreher oder einem anderen Hilfsmittel die Filterfassung ((**3**) in Abbildung 1) entgegen dem Uhrzeigersinn aus der Frontplatte heraus. Setzen Sie hierzu an den Nuten der Filterfassung an.

### ***Schritt 3: Wechsel des Filters***

Ein Gummi-Sicherungsring fixiert den Filter in der Filterfassung.

1. Entfernen Sie den Gummi-Sicherungsring mithilfe einer spitzen Pinzette ((**4**) in Abbildung 1). Danach
2. wechseln Sie den Filter ((**5**) in Abbildung 1). Abschließend
3. setzen Sie den Gummi-Sicherungsring wieder ein.

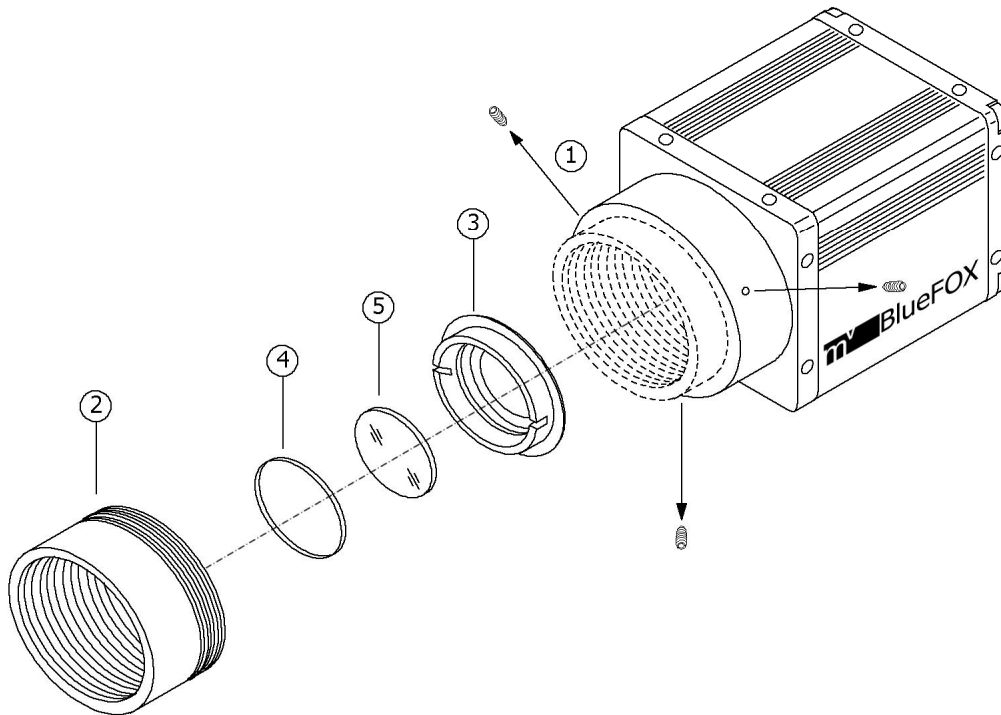


Abbildung 1 Filtermontage

#### ***Schritt 4: Einbau der Filterfassung***

1. Drehen Sie mit einem Schraubendreher oder einem anderen Hilfsmittel die Filterfassung im Uhrzeigersinn in die Frontplatte hinein.

#### ***Schritt 5: Einbau des Gewinderings***

1. Drehen Sie nun den Gewinding im Uhrzeigersinn in die Frontplatte hinein und
2. schrauben Sie die Gewindestifte mit dem Inbusschlüssel ohne diese endgültig zu fixieren wieder hinein.

#### ***Schritt 6: Einstellen der Schärfe und Fixierung***

Als letzter Schritt muss der richtige Abstand des Gewinderings (und somit die Schärfe) wieder eingestellt werden. Gehen Sie hierbei wie folgt vor:

1. Montieren Sie ein Objektiv und
2. schließen Sie die Kamera an den PC mit installiertem Treiber an.
3. Starten Sie das GUI-Tool „wxPropView“ und
4. lassen Sie sich ein Live-Bild anzeigen.
5. Drehen Sie den Gewinding mit dem montierten Objektiv wahlweise hinein oder hinaus, bis Sie ein scharfes Bild erhalten.
6. Danach fixieren Sie die 3 drei Gewindestifte mit dem Inbusschlüssel.